

COM-G

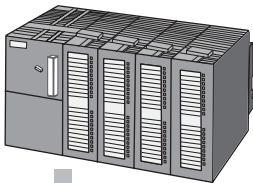


คำบรรยายทั่วไป

COM-G เป็นผลิตภัณฑ์ของ RKC ซึ่งติดตั้งบนราง DIN เพื่อเป็นตัวแปลงการสื่อสารเป็นการสื่อสารแบบ Profibus โดยแต่ละตัวควบคุมสามารถต่อตัวควบคุมแตกต่างรุ่นกันได้ เช่น รุ่น CB900 10 ตัว รุ่น SA200 5 ตัว และรุ่น LE100 1 ตัว เป็นต้น

* สำหรับ SR Mini HG/SR Mini, ตัว COM-G หนึ่งตัวสามารถใช้ได้กับ SR Mini HG/SR Mini หนึ่งชุดเท่านั้น

เงื่อนไขระบบ



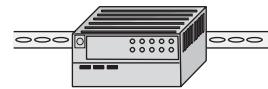
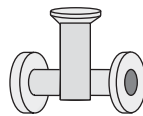
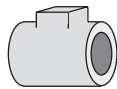
PLC
(อุปกรณ์หลัก)

PROFIBUS-DP



ตัวแปลงสัญญาณ
รุ่น COM-G

RS-485
(RKC/ANSI protocol)



อุปกรณ์รอง

ผลิตภัณฑ์ RKC
สามารถต่ออุปกรณ์ได้มากถึง 31 ตัว



CB100/400/500/700/900

SA100



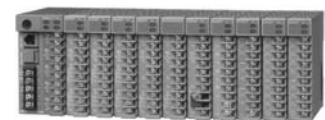
REX-F400/700/900

SA200

มีเตอร์วัดแรงดันย้อนกลับ

LE100

ผลิตภัณฑ์ RKC
(ระบบ SR Mini HG)
สามารถต่อได้ 1 ชุด
(20 Channel)



ระบบ SR Mini HG

คุณลักษณะจำเพาะ

ระบบการสื่อสาร Profibus

วิธีการสื่อสาร

Physical phase RS-485

User phase : EN50170 (PROFIBUS-DP)

ความเร็วการส่ง : สูงสุด 12 เมกะบิตต่อวินาที

- ความเร็วการส่งจะปรับอัตโนมัติตามค่าอุปกรณหลักซึ่งขึ้นอยู่กับคุณภาพสายหรือคุณภาพของโปรแกรมลำดับของ PLL

การสื่อสารของตัวควบคุม RKC

วิธีการสื่อสาร

RS-422A

• ต่อกับตัวควบคุมที่เป็น RS-485 เมื่อต่อกับ COM-H, T(A) และ R(A) ของ

RS-422 จะเป็น T/R(A) ของ RS-485, และ T(B) และ

R(B) ของ RS-422A จะเป็น T/R (B) ของ RS-485

การต่อ

RS-422A : ต่อ 4 สายแบบ multi-drop

Protocol

ANSI X3.28 subcategory 2.5B1

Synchronization

วิธีการ Start/Stop

ความเร็วการสื่อสาร

9600, 19200 บิตต่อวินาที

รูปแบบข้อมูล

บิตเริ่มต้น : 1

บิตข้อมูล : 8

บิต Parity : ไม่มี

บิตหยุด : 1

บิต Parity : 1

รหัสการสื่อสาร

ASCII/JIS 7-bit code

รายละเอียดทั่วไป

แหล่งจ่ายไฟเลี้ยง

- 90 ถึง 132V AC (รวมความคลาดเคลื่อนแหล่งจ่ายแรงดันแล้ว)
[พิกัด : 100 ถึง 120V AC] (ปกติ 50/60Hz)
- 180 ถึง 264V AC (รวมความคลาดเคลื่อนแหล่งจ่ายแรงดันแล้ว)
[พิกัด : 120 ถึง 240V AC] (ปกติ 50/60Hz)
- 21.6 ถึง 26.4V DC (รวมความคลาดเคลื่อนแหล่งจ่ายแรงดันแล้ว)
[พิกัด : 24V DC]

กำลังสูญเสีย

- ชนิด AC : 100 ถึง 120V AC : สูงสุด 5VA
200 ถึง 240V AC : สูงสุด 9VA
- ชนิด DC : สูงสุด 3W, 15mA

สภาพแวดล้อมใช้งาน

0 ถึง 50 °C [32 ถึง 122 °F], 20 ถึง 85% RH

ความเป็นฉนวน

มากกว่า 20MΩ (500V DC) ระหว่างขั้วแหล่งจ่ายและขั้วกราวด์

ความทนทานต่อการเป็นฉนวนทางไฟฟ้า

2300V AC เป็นเวลา 1 นาที ระหว่างขั้วแหล่งจ่ายและขั้วกราวด์

การตรวจสอบตัวเอง

รายการตรวจสอบ : แสดงค่าแหล่งจ่ายไฟฟ้า
การแสดงของหลอดไฟ : สว่างเมื่อมีความผิดปกติ

น้ำหนักรวม

ประมาณ 300 กรัม

ขนาดภายนอก (กว้างxสูงxลึก)

47.5 x 96 x 100 มม.

มาตรฐานรับรอง

- เครื่องหมาย CE
- การยอมรับ UL
- การรับรองของ CSA



รหัสรุ่น

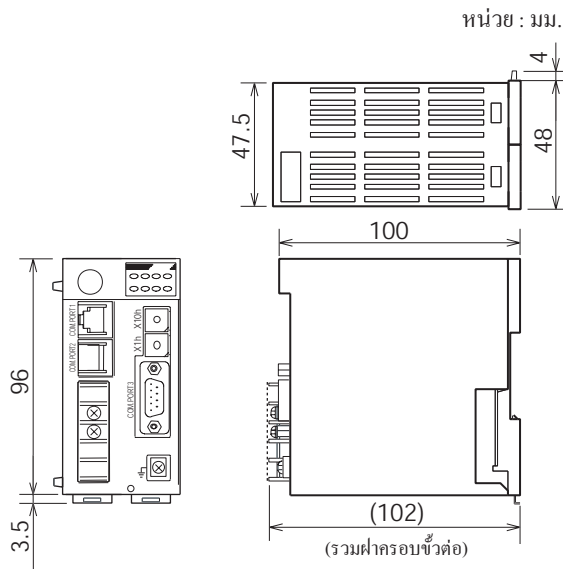
รายละเอียด	รหัสรุ่น
รุ่น	COM-G <input type="checkbox"/> - <input type="checkbox"/>
แหล่งจ่ายไฟฟ้า	100 ถึง 120V DC <input type="checkbox"/> 1 200 ถึง 240V DC <input type="checkbox"/> 2 24V DC <input type="checkbox"/> 3
ตัวควบคุมที่เข้าร่วมด้วย	CB100/400/500/700/900, F400/700/900 <input type="checkbox"/> 01 SA100,SA200,LE100 <input type="checkbox"/> SR Mini HG/SR Mini <input type="checkbox"/> 10

อุปกรณ์ประกอบ

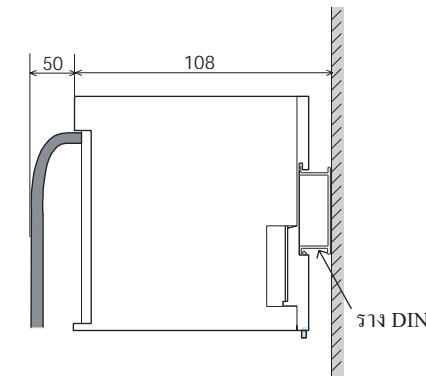
สายต่อ

รายละเอียด	รหัสรุ่น
สายระหว่าง COM-G และ CB100/400/500/700/900, F400/700/900,SA100,SA200,LE100 (3 เมตร)	W-BF-01-3000
สายระหว่าง COM-G และระบบ SR Mini HG/SR Mini (3 เมตร)	W-BF-02-3000

ขนาดภายนอก



- ความลึกเพื่อติดตั้งบนราง DIN



- ขนาดเมื่อติดตั้งบนแผงหน้าตู้ควบคุม

